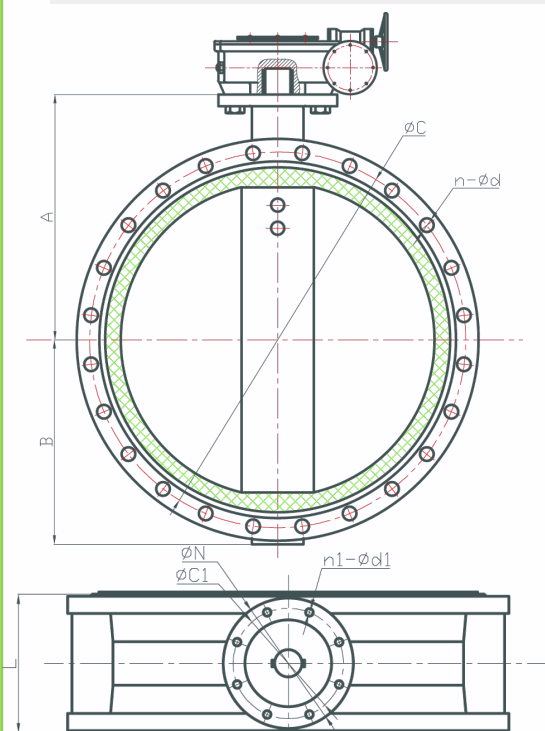
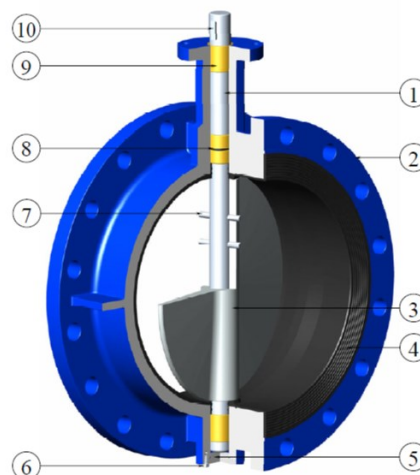




DESCRIPTIF DU PRODUIT

- Pression Nominale: 10Bars ou 16Bars ou 25Bars
- Pression de fonctionnement admissible: 16Bars
- Température d'utilisation: -10°C à +50°C
- Revêtement bleu (Ral 5015) en époxy poudre (250 microns en moyenne)
- Manoeuvre par réducteur multi-tours avec volant
- Fermeture FSH (Fermeture sens horaire)
- Conforme à la norme EN593
- Perçage: Brides percées selon la norme EN 1092-2, PN 10 et PN 16 jusqu'au DN 150, à partir de DN 200, perçage ISO PN 10 ou PN 16 ou PN25
- Produit certifié A.C.S

N°	Désignation	Matière	Norme
1	Axe de manoeuvre	Acier inox	EN 10088
2	Corps	Fonte FGS	EN 1563
3	Disque	Fonte FGS	EN 1563
4	Joint d'embase	NBR	
5	Bouchon / Plaque intérieur	Fonte FGS	EN 1563
6	Vis	Acier inox	EN 10088
7	Goupille	Acier inox	EN 10088
8	Joint torique	EPDM	
9	Boîte à joint	Laiton	EN 12165
10	Clavette	Acier inox	EN 10088



Réf	DN	L	A	B	ØC	n-Ød	ØN	ØC1	N1-Ød1	Poids
VAPB03	50	108	120	80	125	4-18	65	50	4-8	11,00 kg
VAPB04	65	112	130	75	145	4-18	65	50	4-8	13,00 kg
VAPB05	80	114	145	90	160	8-18	65	50	4-8	15,00 kg
VAPB06	100	127	165	115	180	8-18	90	70	4-10	17,00 kg
VAPB07	125	140	180	110	210	8-18	90	70	4-10	19,00 kg
VAPB08	150	140	190	150	240	8-22	90	70	4-10	26,90 kg
VAPB09	200	152	240	160	295	12-22	125	102	4-12	41,00 kg
VAPB10	250	165	260	195	355	12-26	125	102	4-12	59,70 kg
VAPB11	300	178	300	220	410	12-26	125	102	4-12	74,90 kg
VAPB12	350	190	330	245	470	16-26	125	102	4-12	95,00 kg
VAPB13	400	216	370	267	525	16-30	175	140	4-18	167,00 kg
VAPB14	500	229	500	390	650	20-33	175	140	4-18	226,00 kg
VAPB15	600	267	525	425	770	20-36	210	165	4-22	312,00 kg
VAPB16	800	318	630	575	950	24-39	300	254	8-18	552,00 kg
VAPB17	900	330	690	560	1050	28-39	300	254	8-18	756,00 kg
VAPB18	1000	410	745	637	1170	28-42	300	254	8-18	1010,00 kg